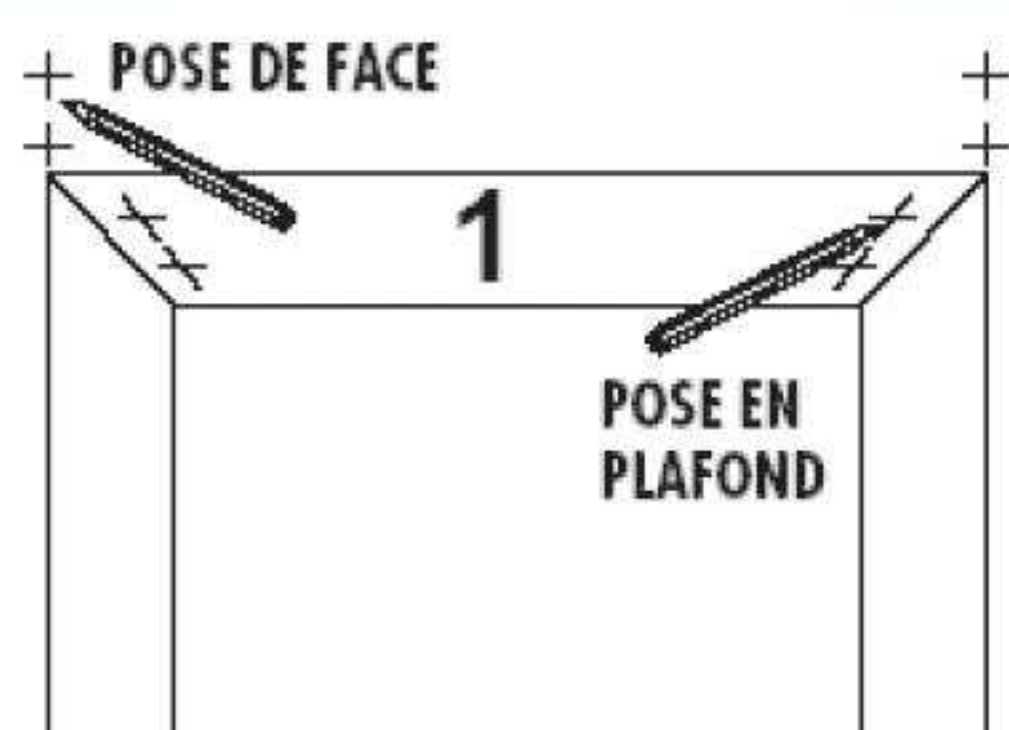


La visserie fournie convient à la majorité des cas de pose. Cependant, certains supports nécessitent une visserie spéciale.

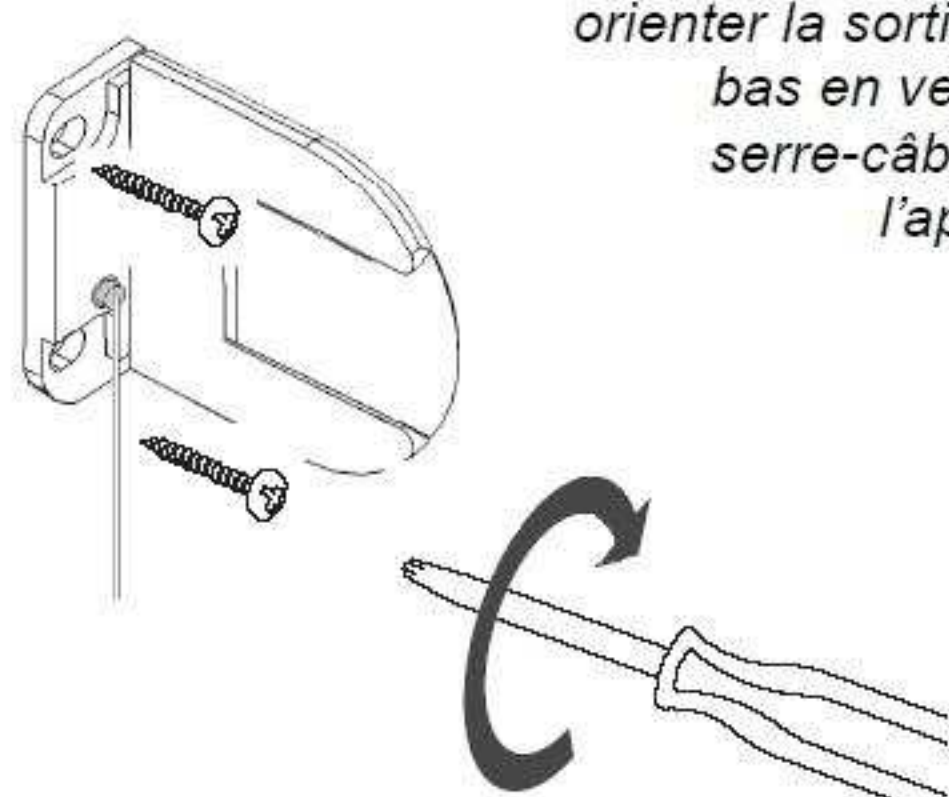
## POSE DU STORE



**1** Repérer la position des supports en vous référant aux dimensions du store monté. Vérifier le bon alignement et le dégagement de la baie. Percer et placer les chevilles plastiques si nécessaire.

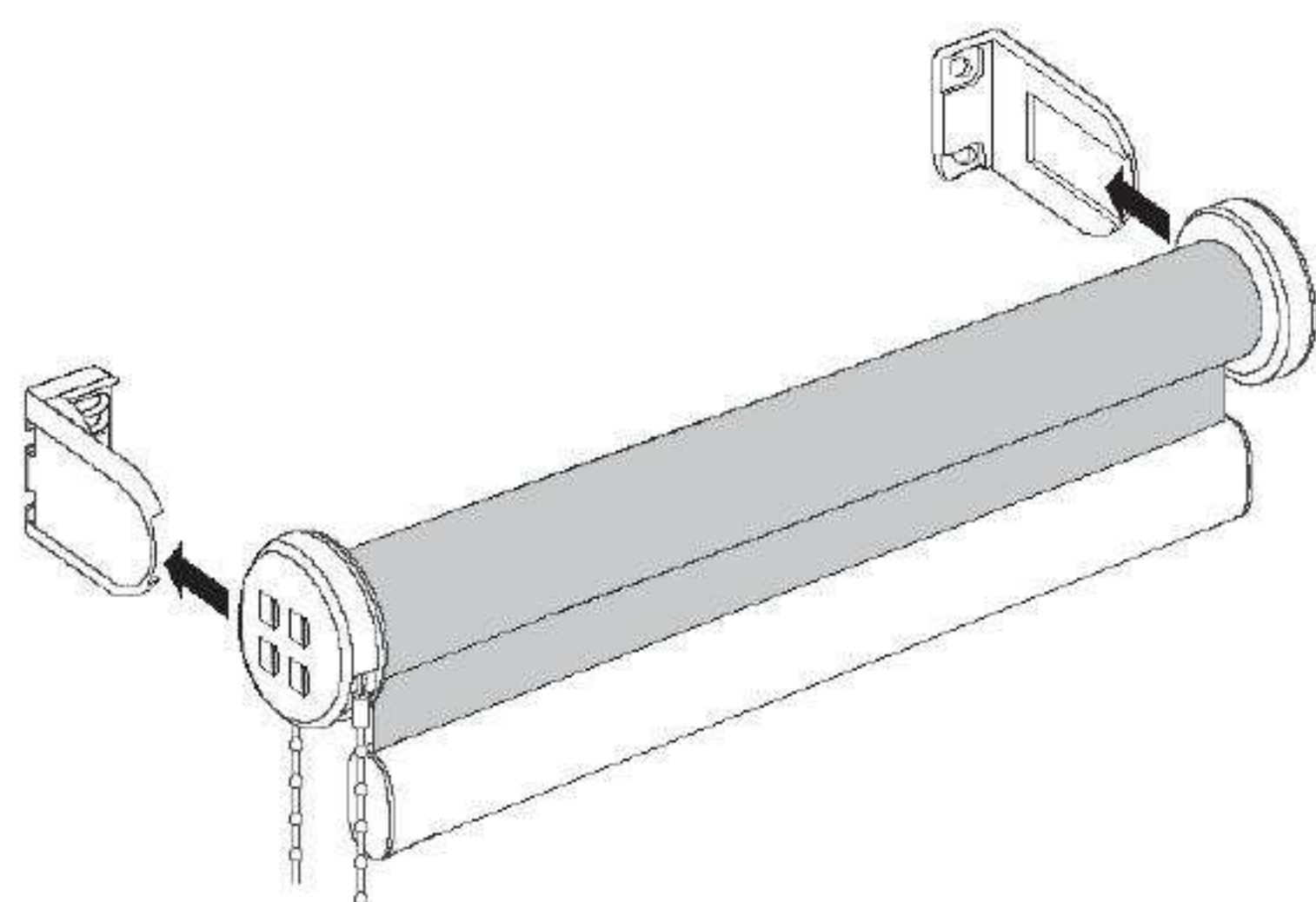
**2** Fixer les supports avec la visserie adéquate.

*Dans le cas d'un guidage latéral...*



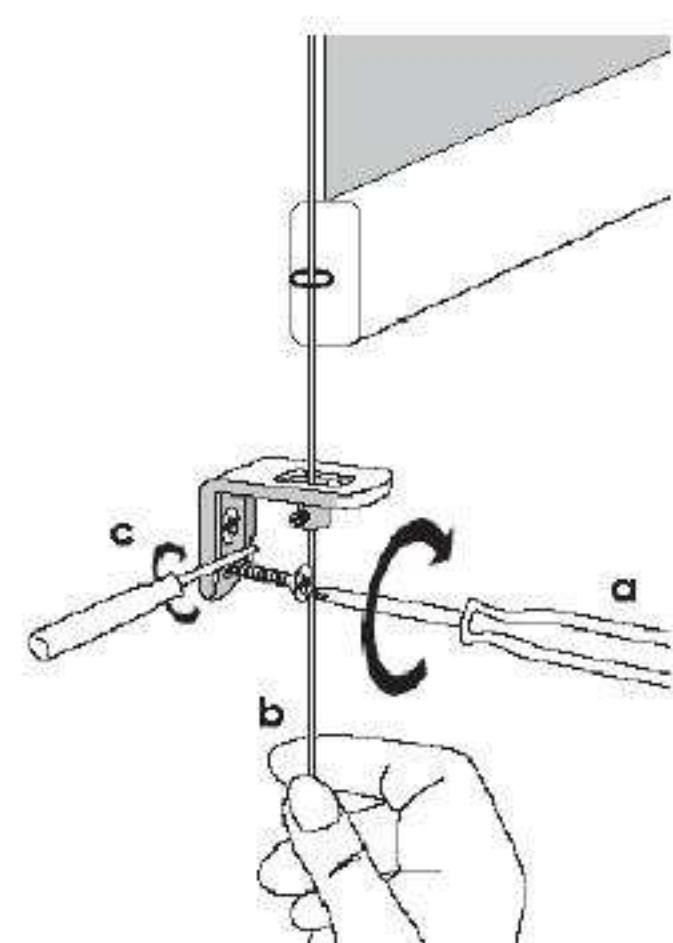
*orienter la sortie du câble vers le bas en veillant à ce que les serre-câbles ne gênent pas l'appui des supports.*

**3** Après vous être assuré que la toile est enroulée à la hauteur d'arrêt souhaitée et que le sortie de chaînette est orientée conformément à la pose (de face ou en plafond), engager les embouts du rouleau dans les guides des supports. Un clipsage s'opère en fond de rainure.

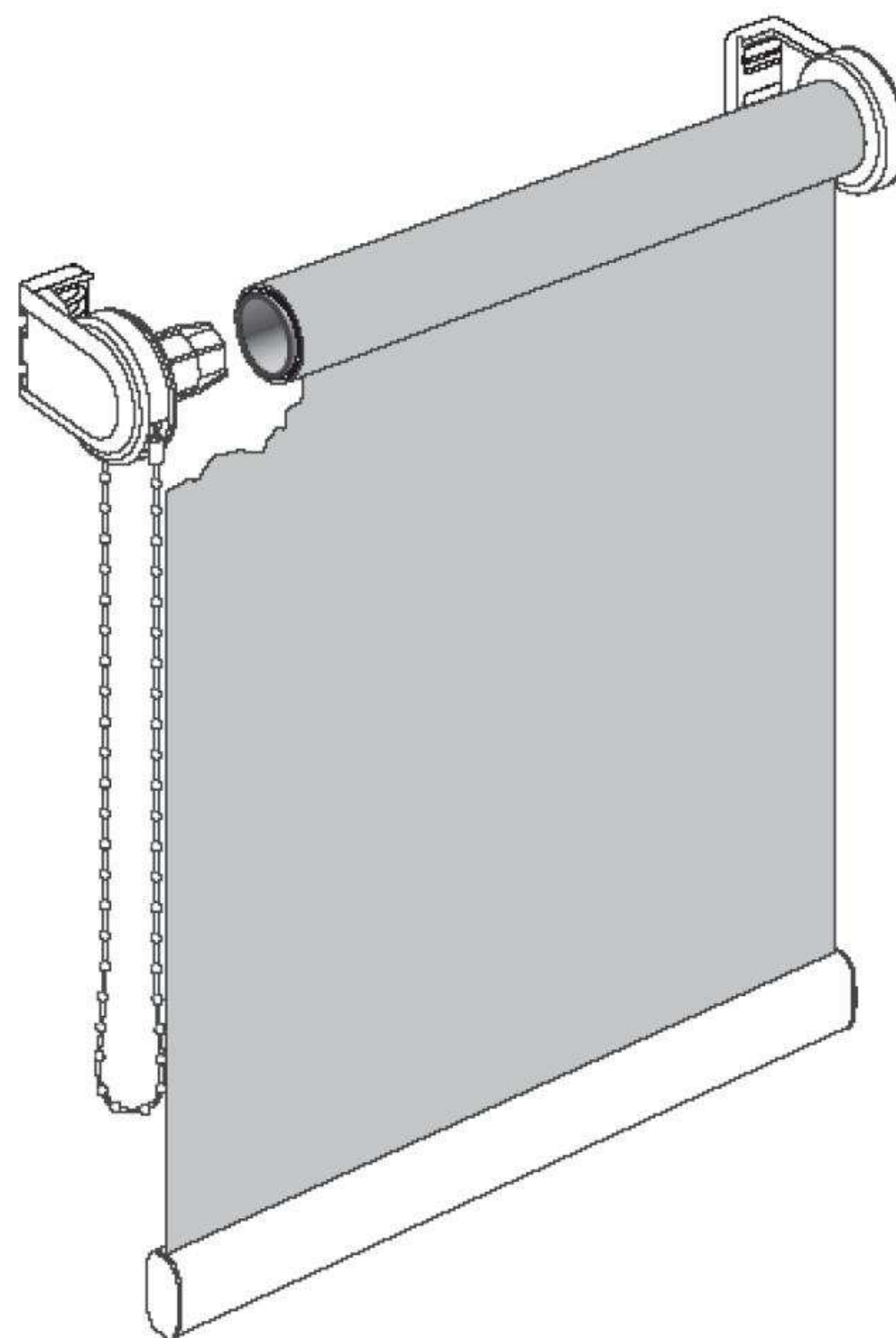


*La dépose du store s'effectue en glissant un petit tournevis entre l'embout du tube et le support pour déclipser et dégager les embouts des guides.*

*Dans le cas d'un guidage latéral...*



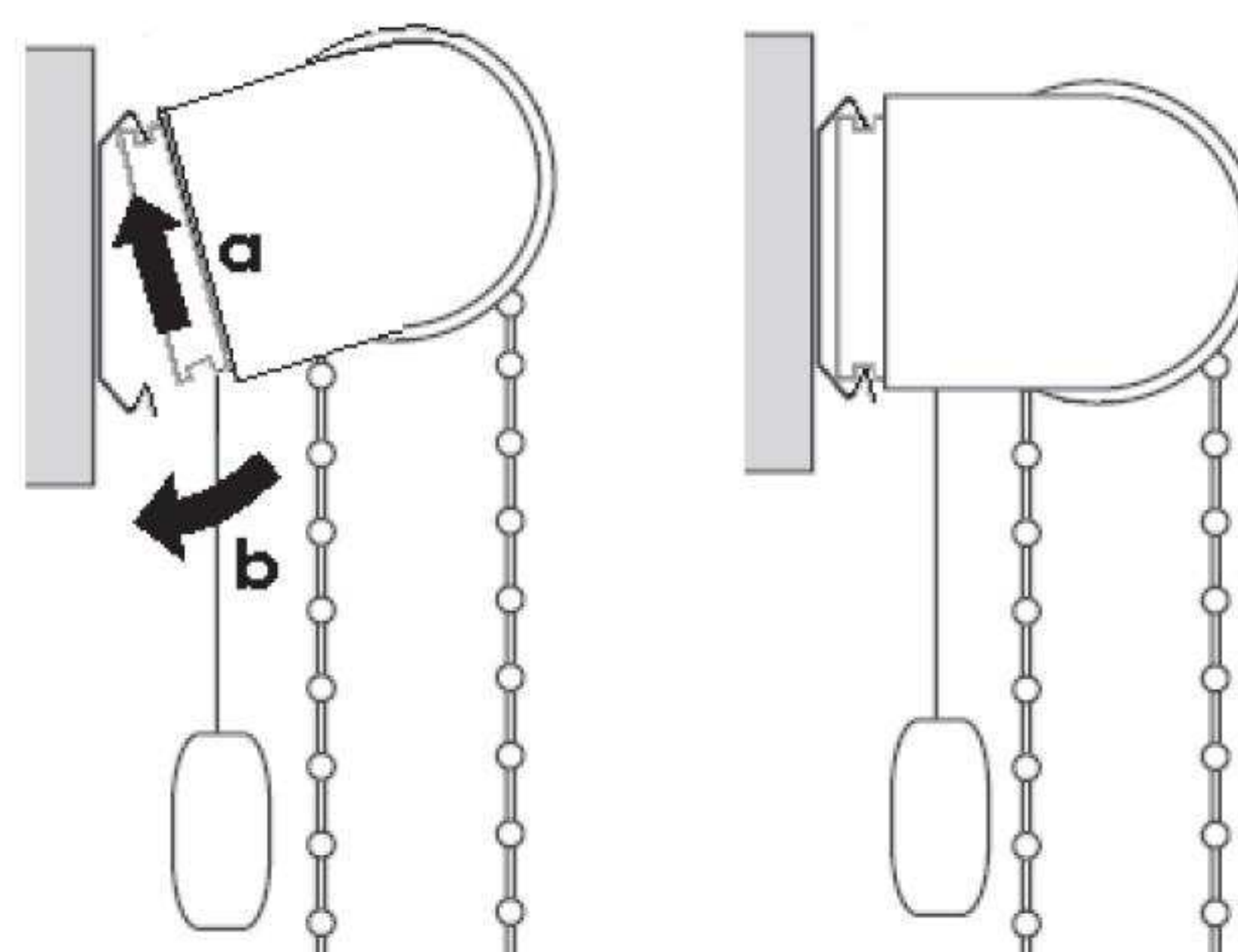
*Amener le store en position basse.  
Passer les câbles dans les pitons à chaque extrémité de la barre finale  
Fixer les équerres en respectant l'alignement par rapport à la fixation haute des câbles sur les supports (a).  
Tirer sur les câbles pour les tendre (b) et bloquer en vissant les serre-câbles (c).  
Couper l'excédent de câble.*



## OPTION

### POSE FACILE profil d'écartement

- 1** Repérer la position des étriers en veillant à ce que :
  - la baie reste dégagée ;
  - les deux étriers latéraux soient au maximum à 10 cm des bords du store ;
  - les étriers soient bien alignés entre eux.
- 2** Engager le profil d'écartement sur les étriers par une de ses rainures (a).
- 3** En pivotant le profil, le clipser dans chaque étrier (b).



*La dépose du store s'effectue en glissant un tournevis entre le profil et la languette de chaque étrier.*