




La visserie fournie convient à la majorité des cas de pose. Cependant, certains supports nécessitent une visserie spéciale.

LES ACCESSOIRES DE POSE

ÉTRIER		Pose	
		En plafond seulement	
ÉQUERRES	N°	Bandes	Saillie (en mm)
	1	127	20 à 80
	2	127	70 à 170

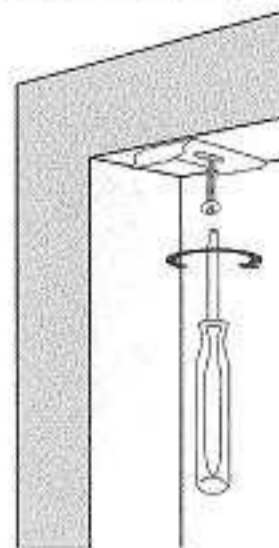
Le nombre de fixations est fonction de la largeur du store :

LARGEUR DU STORE	Bandes 127		Nb d'étriers
	Moins de 1467		2
	de 1467 à 3021		3
	de 3022 à 4575		4

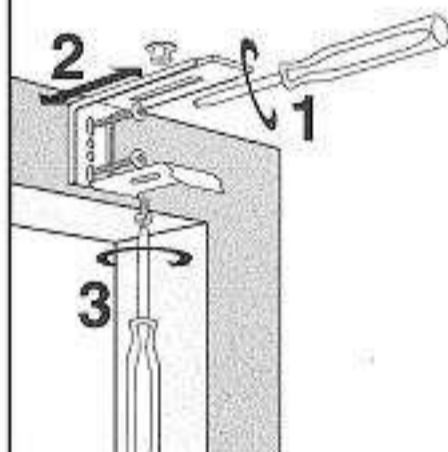
1 FIXATION DES SUPPORTS

POSE DES ÉTRIERES (EN PLAFOND)

Après avoir repéré leur position, percer et fixer les étriers à l'aide des vis fournies.



POSE DES ÉTRIERES SUR ÉQUERRES (POSE DE FACE)



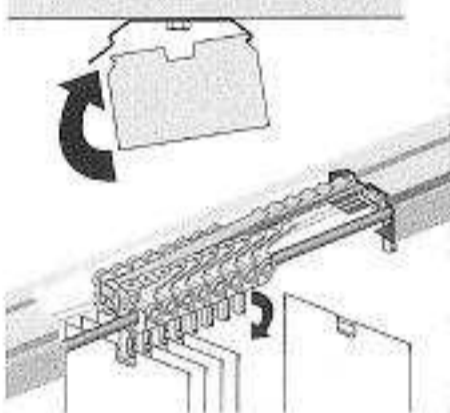
Après alignement et fixation des équerres, procéder au montage des étriers à l'aide des vis M4 x 10 fournies.

Pour les équerres réglables, ajuster la saillie désirée avant de monter le store.

2 POSE DU STORE

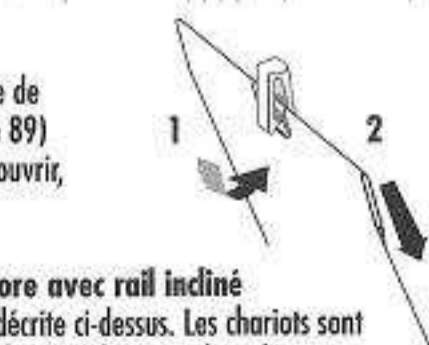
Montage du rail

Aligner le rail par rapport à l'ouverture et cliper ce dernier dans les étriers.



Accrochage des bandes

Pour cela, orienter les chariots perpendiculairement au rail puis effectuer l'accrochage des bandes.



Démontage d'une bande

Il suffit de faire basculer la languette de suspension de la bande (ou la bande 89) dans le crochet translucide afin de l'ouvrir, puis tirer la bande vers le bas.

Pose et fonctionnement d'un store avec rail incliné

La pose du rail est identique à celle décrite ci-dessus. Les chariots sont munis de genouillères de longueur adaptée à la pente du rail. Le mécanisme est muni d'un frein de cordon incorporé, ce qui évite la pose d'un tendeur de cordon.

Fonctionnement du frein

Pour le repli du store, tirer sur le cordon correspondant, puis à la fin de la manœuvre, tirer sur les deux cordons afin de les mettre en tension et ainsi bloquer le frein.



3 ESSAI DU STORE

Effectuer une fermeture, puis une ouverture complète du store. Au passage du premier chariot entraîneur, le doigt du support d'axe bascule et retient ainsi l'axe pour l'empêcher de sortir du rail. Il y a plusieurs supports d'axe selon la longueur du rail.



Réalignement des bandes

Si une bande est mal orientée par rapport aux autres (accrochage accidentel) le réalignement s'effectuera automatiquement à la première manœuvre d'orientation.

Conseils d'utilisation

- Afin d'éviter que les bandes s'abiment :
- il est impératif de les orienter perpendiculairement au rail avant toute manœuvre de repli ;
 - éviter d'exposer le store à de violents courants d'air.

